

AKU skrutkovač 2x18V



Návod na použitie



TECHNICKÉ ÚDAJE

Napätie: 18V

Batéria: 2 x Li-Ion

Regulácia otáčania: vľavo / vpravo

LED lampa

Rýchlosť otáčania:

Prevod I: 0- 350 ot./min

Prevod II: 0- 1250 ot./ min

Skľučovadlo: maximálne 10 mm

Výstraha!

Pri používaní zariadenia dodržiavajte bezpečnostné pokyny, aby ste predišli zraneniam a poškodeniu. Z tohto dôvodu si pozorne prečítajte návod na obsluhu / bezpečnostné pokyny. Uschovajte si pokyny a tipy, aby ste sa k nim mohli kedykoľvek vrátiť. V prípade prenosu zariadenia na inú osobu jej tiež odovzdajte manuál. Nezodpovedáme za nehody a škody, ktoré vzniknú v dôsledku nedodržania týchto pokynov.

Zamýšľané použitie

Akumulátorová vrtačka je určená na zaskrutkovanie a odskrutkovanie skrutiek, vrtanie do dreva, kovu a plastu. Používajte zariadenie iba na účel, na ktorý je určené. Akékoľvek použitie, ktoré sa líši od použitia opísaného v tejto príručke, nie je určeným zariadením. V dôsledku nesprávneho použitia poškodenia alebo zranenia je zodpovedný používateľ / vlastník, a nie výrobca. Pamätajte, že náš prístroj nie je určený na profesionálne použitie, remeselnícke alebo priemyselné účely. Záruka sa nevzťahuje na prípady, keď bol prístroj používaný v remeselníckych továrňach, priemysle alebo pri podobných činnostiach.

Výstraha!

Prečítajte si všetky bezpečnostné pokyny. Nedodržanie bezpečnostných pokynov a tipov môže spôsobiť zásah elektrickým prúdom, nebezpečenstvo požiaru alebo ťažké zranenia. Uschovajte si návod na obsluhu pre budúce použitie.



Varovanie - Aby ste znížili riziko zranenia, prečítajte si návod na obsluhu.



Používajte ochranu sluchu. Hluk spôsobuje progresívnu stratu sluchu.



Noste ochrannú masku proti prachu. Pri práci s drevom a inými materiálmi sa môže vytvárať škodlivý prach. Nespracovávajte materiál obsahujúci azbest!



Noste ochranné okuliare. Počas práce sa môžu vyskytnúť iskry, ktoré môžu spôsobiť stratu zraku

VŠEOBECNÉ BEZPEČNOSTNÉ PRAVIDLÁ

1) Zabezpečenie pracoviska

- a) Uistite sa, že pracovisko je čisté a dobre osvetlené.
- b) Nepoužívajte elektrické náradie vo výbušnej atmosfére, t. j. v blízkosti horľavých kvapalín, plynov alebo prachu.
- c) Deti a iné neoprávnené osoby udržiajte mimo bezpečnej vzdialenosti od elektrického náradia.

2) Elektrická bezpečnosť

- a) Elektrické náradie musí zodpovedať zásuvke. Nikdy sa neprispôbujte zástrčkou. Adaptéry sa nesmú používať pre zariadenia, ktoré vyžadujú uzemnenie.
- b) Zabráňte kontaktu tela s uzemnenými povrchmi, ako sú rúry, kachle a chladnička.
- c) Elektrické zariadenie nevystavujte dažďu ani vlhkosti.

d) Kábel nepoužívajte na iné účely. Ak chcete zariadenie odpojiť, nikdy ho neťahajte za kábel a ani neprenášajte náradie za kábel. Zabráňte kontaktu kábla s horúcimi predmetmi, olejom, ostrými hranami alebo pohyblivými časťami.

e) Pri používaní elektrického náradia vonku používajte predlžovací kábel vhodný na použitie vonku.

3) Osobná bezpečnosť

a) Dávajte pozor a venujte pozornosť tomu, čo robíte. Používajte zdravý rozum. Nepoužívajte elektrické náradie, keď ste unavení alebo ak ste pod vplyvom drog, alkoholu alebo liekov.

b) Používajte ochranný odev. Vždy noste ochranné okuliare.

c) Zabráňte náhodnému zapnutiu prístroja. Pred pripojením náradia k napájacemu zdroju alebo k akumulátoru sa uistite, že je prepínač v polohe „OFF“ (vypnuté).

d) Pred zapnutím prístroja vytiahnite všetky nastavovacie kľúče.

e) Zaistite správne držanie tela a rovnováhu.

f) Správne sa obliekajte. Nenoste voľný odev alebo šperky. Nemalo by sa dovoliť, aby sa vlasy, odev alebo rukavice dotýkali s pohyblivými časťami zariadenia.

g) Ak je možné zariadenie pripojiť k vysávaču alebo odsávaciemu zariadeniu, uistite sa, že sú správne nainštalované a či sa používajú podľa určenia.

4) Používanie a starostlivosť o elektrické náradie

a) Pri používaní elektrického náradia naň nevyvíjajte príliš veľkú silu. V danej situácii použite správny nástroj.

b) Nepoužívajte zariadenie, ak ho nemožno vypínačom zapnúť alebo vypnúť.

c) Pred výmenou vrtákov alebo vykonaním akýchkoľvek ďalších nastavení na stroji alebo jeho údržbe ho odpojte od napájania.

d) Nepoužité zariadenie skladujte mimo dosahu detí.

e) Údržba elektrického zariadenia. Skontrolujte zariadenie a ubezpečte sa, že pohyblivé časti nie sú skorodované, alebo rozbité. Skontrolujte aj ďalšie podmienky, ktoré môžu ovplyvniť používanie zariadenia. Ak je zariadenie poškodené, je potrebné ho pred použitím vrátiť na opravu.

f) Zariadenie udržiavajte ostré a čisté.

g) Zariadenie a príslušenstvo sa musia používať v súlade s ich účelom a so zreteľom na pracovné podmienky a prácu, ktorá sa má vykonať.

5) Údržba

Opravy elektrického zariadenia smie vykonávať iba kvalifikovaný personál a pri používaní originálnych dielov.

Bezpečnostné pokyny pri vŕtaní

Pri vŕtaní noste ochranu sluchu.

Pri prácach, v súvislosti s ktorými môže rezný povrch naraziť do káblov v stene, držte zariadenie za izolovanú rukoväť.

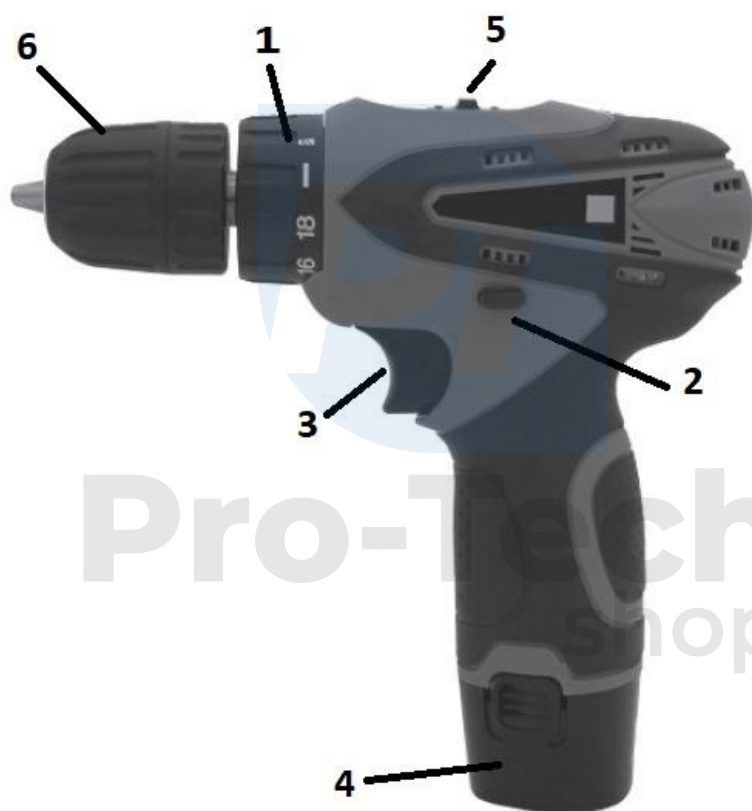
PRED ZAČATÍM

Pred použitím akumulátorového skrutkovača si prečítajte nasledujúce tipy:

1. Nabite batériu pomocou nabíjačky, ktorá je súčasťou dodávky. Proces úplného vybitia batérie trvá asi hodinu.
2. Používajte iba ostré vrtáky, ktoré fungujú bezchybne a správne.
3. Pred vŕtaním a zaskrutkovaním do steny skontrolujte skryté káble elektriny, potrubia plynu a vody.

Opis zariadenia

1. Nastavenie krútiaceho momentu
2. Spínač smeru otáčania
3. Vypínač
4. Batéria
5. Prepnete 1 prevodový stupeň - 2 prevodový stupeň
6. Rýchlopínacie skľučovadlo



Nabíjanie batérií

Batéria je úplne chránená pred vybitím. Vstavaný ochranný spínač vypne zariadenie automaticky, ak je vybitá batéria. V tomto prípade sa držiak bitov už neotáča.

Výstraha! Pokiaľ je istič vypnutý, nepoužívajte hlavný vypínač.

Môže dôjsť k poškodeniu batérie.

1. Vytiahnite batériu z držiaka.
2. Skontrolujte napätie na typovom štítku nabíjačky, či je kompatibilné so sieťovým napätím. Zasuňte zástrčku nabíjačky do zásuvky. Rozsvieti sa zelená LED dióda.
3. Vložte batériu do nabíjačky.

Ak nabíjanie batérie nie je možné, skontrolujte:

- či je v zásuvke napätie.
- či kontakt na nabíjačke je správny. Ak nabíjanie batérie stále nie je možné, prosím:
- nabíjačku, adaptér nabíjačky a batériu poslať do autorizovaného servisného strediska.

Pre dlhodobé používanie batérie by ste ju mali včas dobiť. Je to potrebné, ak sa zistí, že výkon akumulátorového skrutkovača slabne.

Nastavenie krútiaceho momentu

Akumulátorový skrutkovač je vybavený mechanickým ovládaním krútiaceho momentu. Krútiaci moment pre danú veľkosť skrutky sa nastavuje na nastavovacom krúžku. Moment rotácie závisí od niekoľkých faktorov:

- o type a tvrdosti spracovávaného materiálu,
- o type a dĺžke použitých skrutiek.
- o požiadavkách, ktoré musia spĺňať upevňovacie skrutky.

Dosiahnutie krútiaceho momentu je signalizované zablokovaním spojky.

Výstraha! Krúžok na nastavenie krútiaceho momentu je možné použiť, len keď je zariadenie zastavené.

Skladovanie

Prístroj a príslušenstvo skladujte na tmavom, suchom a voľne prístupnom mieste chránenom pred mrazom, mimo dosahu detí. Optimálna skladovacia teplota 5 až 30 ° C. Uložte zariadenie v pôvodnom obale.

